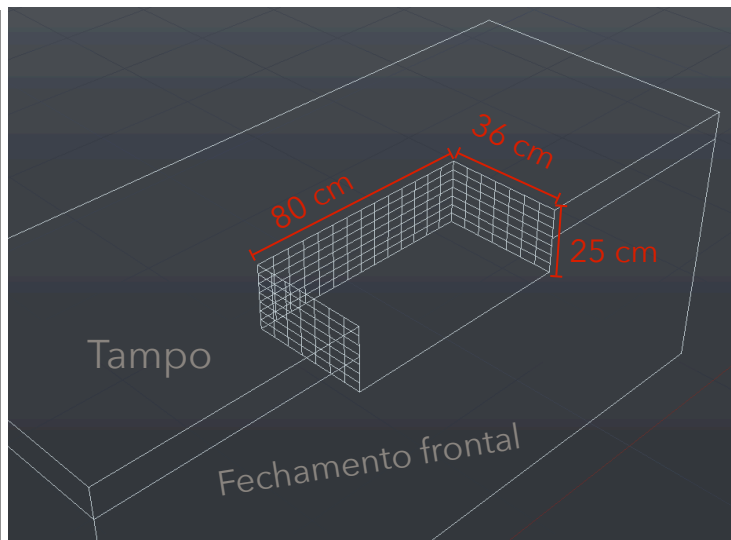
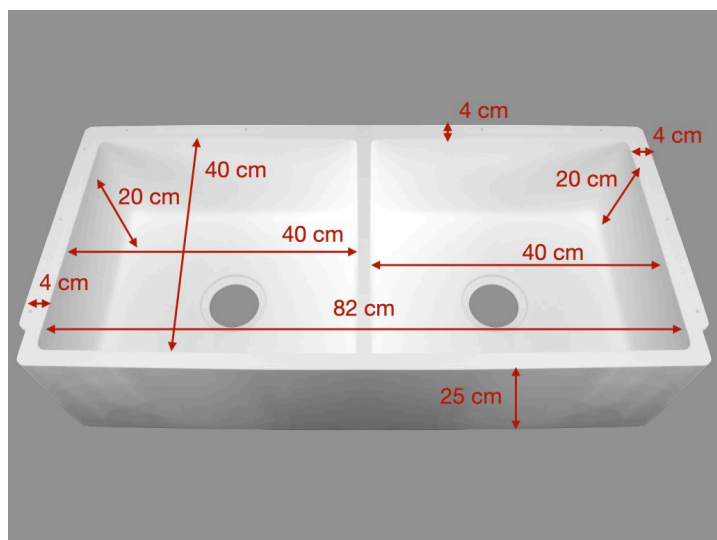


Manual de instalação

Cuba Fazenda Dupla

PBCDF8240



Instruções

Por baixo (Undermount)

A Cuba Fazenda Dupla - PBCDF8240 pode ser instalada tanto em pedra, madeira e Superfície Sólida.

Para realizar a instalação recorte um retângulo no material que irá fixar a Cuba Fazenda, de 80 x 36 cm, deixando uma abertura frontal de acordo com a imagem acima. Centralize a cuba no retângulo e utilize os reengrossos para fixação.

Atenção: A cuba deve ser apoiada no armário ou em algum suporte devido ao peso.

Para mais informações entre em contato com a Serplac, por e-mail: serplac@serplac.com.br, ou pelo telefone:

(11) 2950-3950

Especificações

Cuba Fazenda (Farm Sink) em Superfície Sólida na cor branca.

Para ser instalada encima ou embaixo do tampo.

Saída para válvula 4 1/2"

Sugestão de válvula:

Deca válvula cozinha 4 1/2" cod: 1622.C

