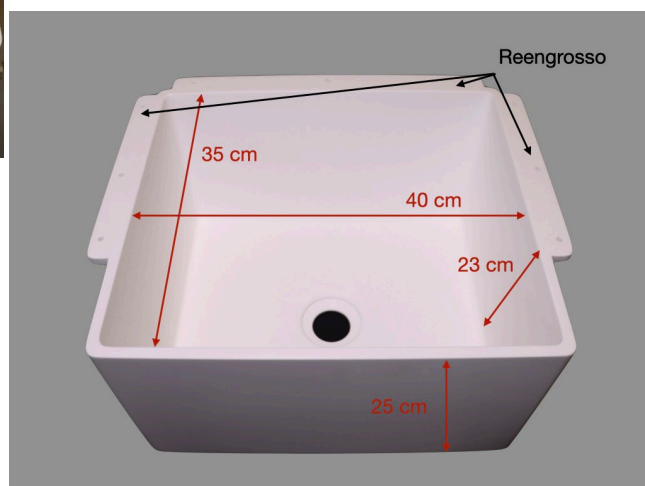


Manual de instalação

Tanque Little Farm - Instalação tipo 1 - TF100



Instruções

O Tanque Little Farm - TF100, pode ser instalado tanto em pedra, madeira e Superfície Sólida.

Para realizar a instalação recorte um retângulo no material que irá fixar o Tanque Farm de 42 x 32 cm, deixando uma abertura frontal. Recomendamos o avanço do tanque em relação ao tampo de 5 cm. E sempre utilizando as ferramentas de acordo com o material do tampo, centralize o tanque no retângulo e utilize os reengrossos para fixação.

Para mais informações entre em contato com a Serplac, por e-mail: serplac@serplac.com.br, ou pelo telefone: (11) 2950-3950

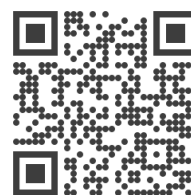
Especificações

Tanque em Superfície Sólida na cor branca.

Para ser instalado embaixo do tampo.

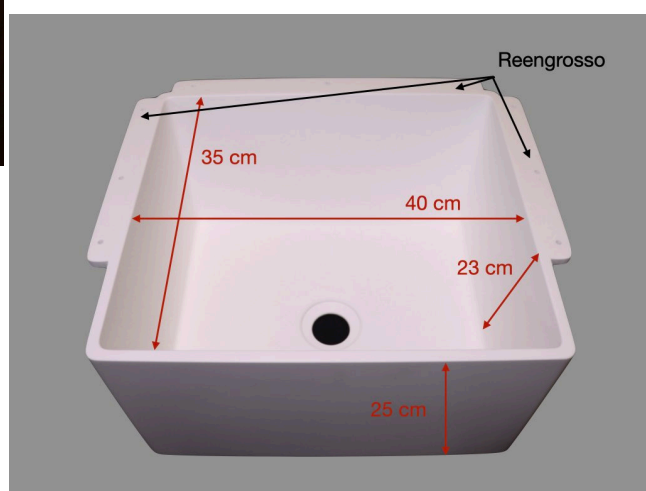
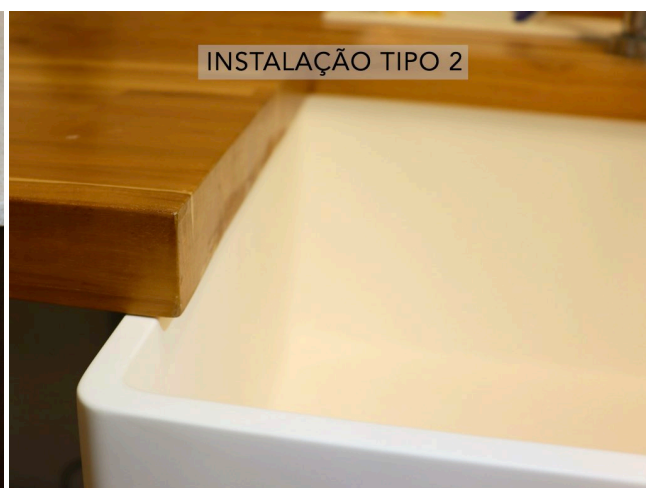
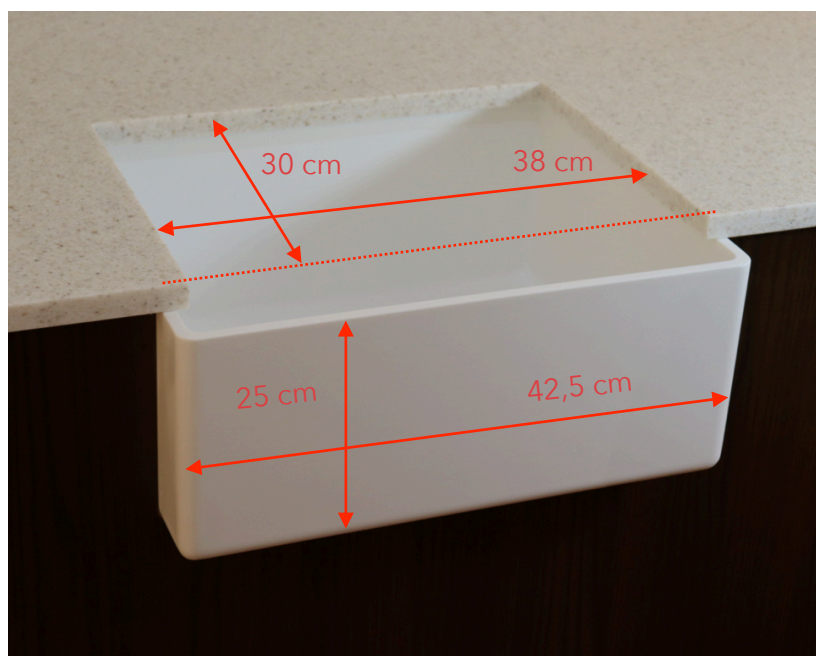
Válvula de escoamento para tanque modelo:

Deca código 1605 C 114



Manual de instalação

Tanque Little Farm - Instalação tipo 2 - TF100



Instruções

O Tanque Little Farm - TF100, pode ser instalado tanto em pedra, madeira e Superfície Sólida.

Para realizar a instalação recorte um retângulo no material que irá fixar o Tanque Farm de 38 x 30 cm, deixando uma abertura frontal. Recomendamos o avanço do tanque em relação ao tampo de 5 cm. E sempre utilizando as ferramentas de acordo com o material do tampo, centralize o tanque no retângulo e utilize os reengrossos para fixação.

Para mais informações entre em contato com a Serplac, por e-mail: serplac@serplac.com.br, ou pelo telefone: (11)2950-3950

Especificações

Tanque em Superfície Sólida na cor branca.

Para ser instalado embaixo do tampo.

Válvula de escoamento para tanque modelo:

Deca código 1605 C 114

